

# **Техническое описание модели «МАЛЬВИ»**



## СОДЕРЖАНИЕ

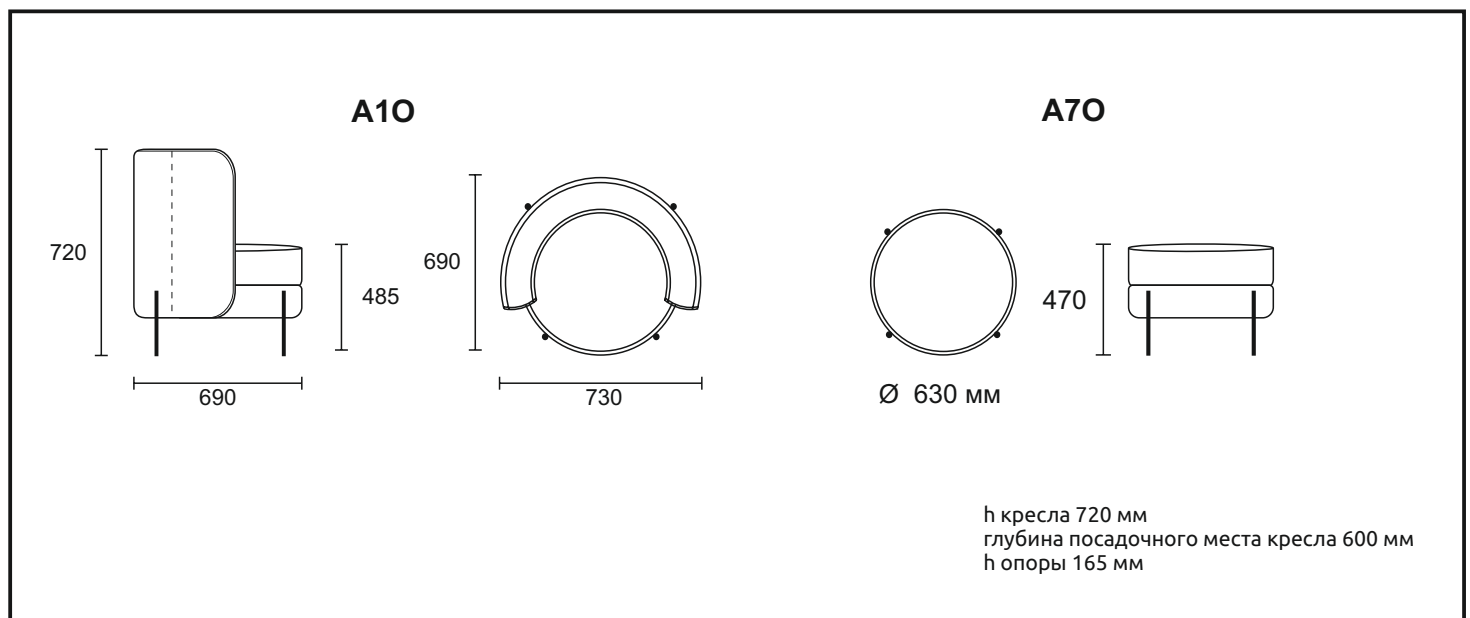
Модули, схемы, размеры .....	3
Материалы и комплектующие .....	4
Оборудование .....	4
Отличительные особенности .....	5
Варианты кроя .....	6
Рекомендации по эксплуатации .....	7
Предупреждения .....	7

# МАЛЬВИ

**Модель включает в себя следующие модули:**

**A10 кресло отдельностоящее**

**A70 пуф отдельностоящий**



Согласно ГОСТ 19917-2014: для мебели, габаритные размеры которой определяются размерами мягкого элемента, предельные отклонения от габаритных размеров не должны превышать +/- 20мм.  
Допустимо (в пределах 3 баллов по шкале серых эталонов) отличие оттенка ткани от образца.  
Все швы на лицевой поверхности мягких элементов обусловлены художественным решением изделия (п.5.2.7.2 ГОСТ 19917 - 2014).

## **Материалы и комплектующие**

Каркас сборный из многослойной березовой фанеры (класс эмиссии E1) и МДФ 4 мм.

Детали из фанеры сбиваются между собой скобой каркасной ("PREBENA", Германия), на места стыков деталей предварительно наносится клей ПВА для монолитности соединения и предотвращения возникновения скрипов в процессе эксплуатации мебели.

На основание устанавливаются эластичные мебельные ремни.

Для опоролонивания каркаса используется высокоэластичный ППУ. Предварительно отформованные заготовки ППУ приклеиваются на каркас специальным контактным негорючим клеем для ППУ.

При пошиве чехла используются нитки GRAL (TKT 20) высокой прочности, состоящие из непрерывных полиэфирных волокон, стойкими к стиранию.

Готовый чехол крепится к опоролоненному каркасу мебельными скобами.

## **Оборудование, которое использует фабрика для изготовления мебели:**

1. Раскроечные ножи Hoffman – Германия
2. Швейные машины Dürkopp Adler – Германия и Juki – Япония
3. Форматно- раскроечный станок Altendorf – Германия
4. Кромко- облицовочный станок Homag – Германия
5. Пневмо- инструмент Веа – Германия

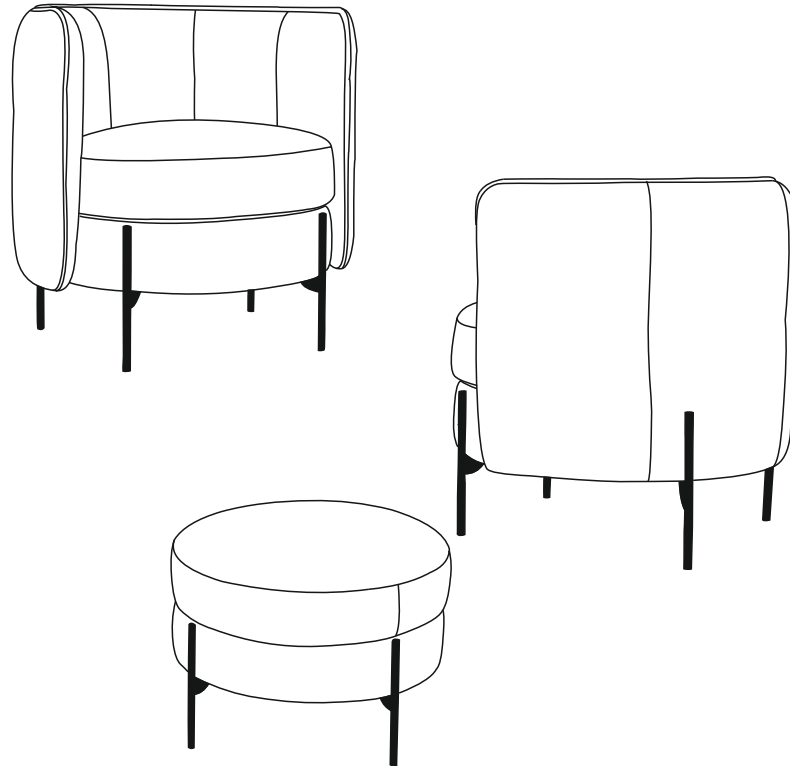
# МАЛЬВИ

## Отличительные особенности

1. Пуф и кресло МАЛЬВИ имеют радиусную двухслойную форму. Располагаются они на четырёх опорах из металла, окрашенного матовой эмалью.
2. Пуф имеет диаметр 630мм и высоту сиденья 470мм.
3. Кресло имеет ширину 730мм и глубину 690мм. Высота спинки 720мм. Глубина посадочного места 600мм. Спинка изнутри разрезана на вертикальные детали, а швы снаружи украшены декоративными утяжками. По всей длине спинки, спереди и сверху проходит тонкий кант.

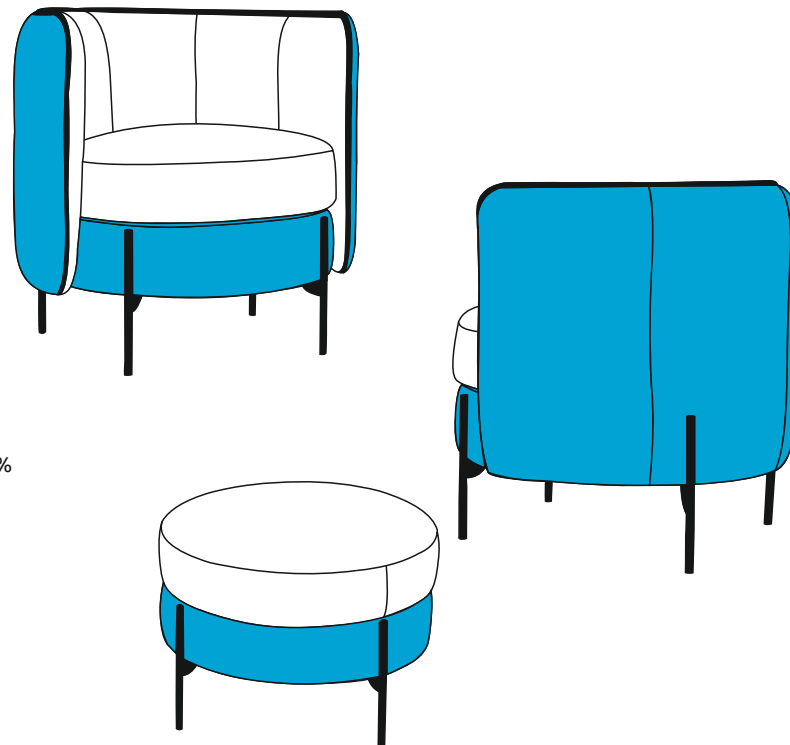
## Варианты кроя

ВАРИАНТ 1



□ ткань 1 - 100%

ВАРИАНТ 2



□ ткань 1 - 45%  
■ ткань 2 - 50%  
■ ткань 3(кант) - 5%

□ ткань 1 - 50%  
■ ткань 2 - 50%

## Рекомендации по эксплуатации

1. Не располагайте изделие вблизи открытого огня и нагревательных приборов. Нормальная температура воздуха в помещении от +15°C до +28°C.
2. Не используйте изделие в помещениях с повышенной влажностью (бани, бассейны, влажные подвальные помещения). Нормальная относительная влажность в помещении 30 – 80%.
3. Берегите изделие от попадания прямых солнечных лучей.
4. Не рекомендуется помещать на обитые тканью поверхности, горячие и имеющие острые кромки и углы предметы, а так же следует избегать попадания на обивку химически агрессивных веществ (растворители, кислоты, бензин и т.д.).
5. Периодически проверяйте плотность резьбовых соединений. Подтягивайте их при необходимости.
6. Не рекомендуется вставать на изделие, прыгать, подвергать повышенным динамическим нагрузкам, сидеть на подлокотниках, спинках и подголовниках.
7. Для перемещения, изделие поднимать целиком! Нельзя тянуть, двигать изделие по полу не поднимая его.

## Предупреждение.

1. Специфический запах новой мебели, как и у других новых вещей, исчезает после первых трёх месяцев эксплуатации. Что бы это произошло быстрее, регулярно проветривайте помещение в котором стоит изделие.
2. В течение первых трех месяцев эксплуатации наполнитель из вспененного полиуретана обычно становится мягче, после чего стабилизируется. Этот процесс является совершенно естественным и вызван разрывом пор полиуретанного материала при первом присаживании на него. Разрыв пор приводит к небольшому смягчению материала.
3. В процессе естественной усадки наполнителя и допустимого растяжения обивочного материала в процессе эксплуатации, на чехле могут образовываться небольшие складки. Эти складки не считаются дефектом.
4. В целях улучшения потребительских свойств изделия, производитель оставляет за собой право вносить изменения в конструкцию изделия без дополнительного уведомления.
5. Изделие фактически может незначительно отличаться от изображения в каталоге "O'PRIME" и на сайте [www.orgime.ru](http://www.orgime.ru)
6. Убедительная просьба – доводить до конечного потребителя данную информацию при оформлении заказа.

ООО «МЕБЕЛЬНАЯ ФАБРИКА АПРИОРИ»  
Россия, Саратовская область, г. Энгельс, проспект Химиков, 1.  
Почтовый адрес: 413116, Россия, Саратовская область, г. Энгельс, ОПС - 16, а/я 71.  
Tel./fax: +7 (8453) 71 - 10 - 71  
E - mail: [info@oprime.ru](mailto:info@oprime.ru)  
[www.oprime.ru](http://www.oprime.ru)

