

Техническое описание модели «МЭТТЬЮ»

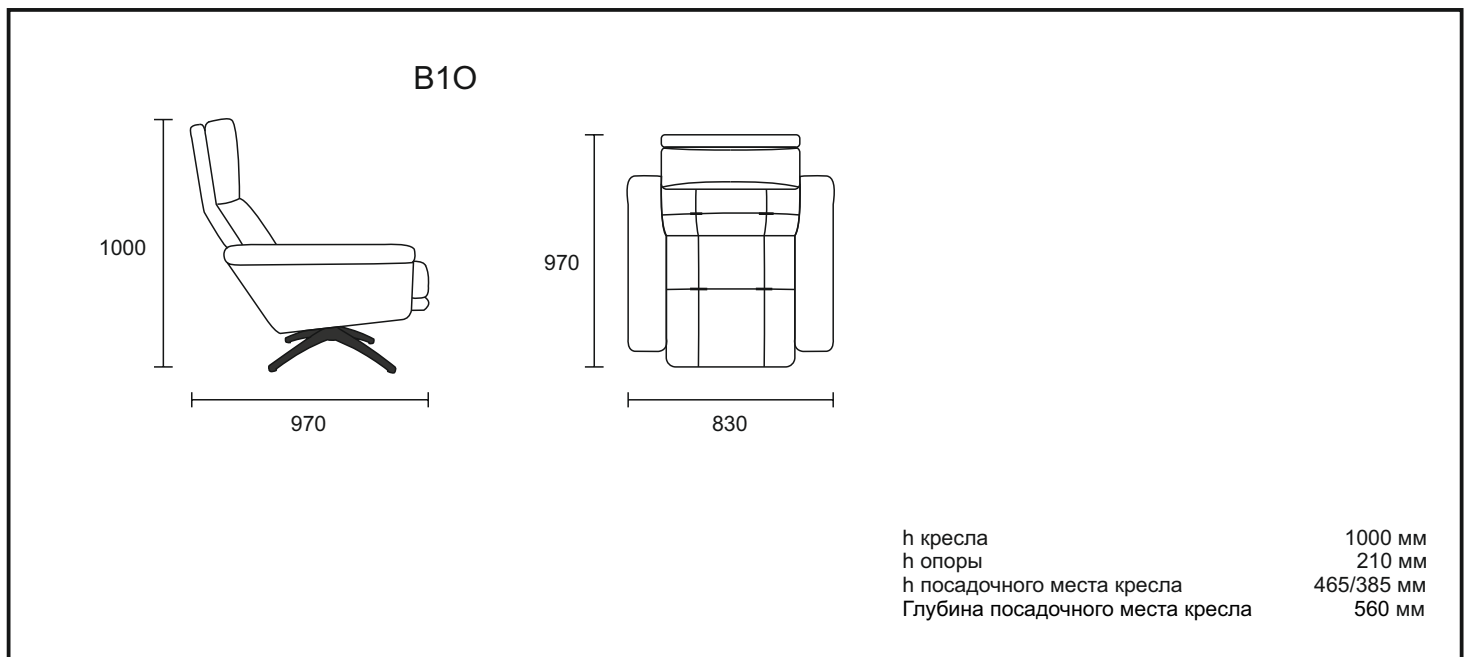
СОДЕРЖАНИЕ

Модули, схемы, размеры	3
Материалы и комплектующие	4
Оборудование	4
Отличительные особенности	5
Варианты кроя	6
Рекомендации по эксплуатации	7
Предупреждения	7

МЭТТЬЮ

Модель включает следующие модули:

В10 - кресло отдельностоящее, на поворотной опоре
Статическая нагрузка на одно посадочное место 110кг



Согласно ГОСТ 19917-2014: для мебели, габаритные размеры которой определяются размерами мягкого элемента, предельные отклонения от габаритных размеров не должны превышать +/- 20мм.

Допустимо (в пределах 3 баллов по шкале серых эталонов) отличие оттенка ткани от образца.

Все швы на лицевой поверхности мягких элементов обусловлены художественным решением изделия (п.5.2.7.2 ГОСТ 19917 -2014).

МЭТТЬЮ

Материалы и комплектующие

Каркас из многослойной березовой фанеры (класс эмиссии E1) и МДФ 4 мм. Детали сбиваются между собой скобой каркасной ("PREBENA", Германия), на места стыков деталей предварительно наносится клей ПВА для монолитности соединения и предотвращения возникновения скрипов в процессе эксплуатации мебели.

Для опоролонивания каркаса используется высокоэластичный ППУ и профиль FoamFlex. Предварительно отформованные заготовки ППУ приклеиваются на каркас специальным контактным негорючим клеем для ППУ.

Подушки сиденья, спинки и подголовника представляют собой многослойный сэндвич, состоящий из нескольких слоев ППУ и слоя полотна Hollcon.

При пошиве чехла используются нитки GRAL (TKT 20) высокой прочности, состоящие из непрерывных полиэфирных волокон, стойкими к истиранию.

Готовый чехол крепится к опоролоненному каркасу мебельными скобами.

Оборудование, которое использует фабрика для изготовления мебели:

1. Раскройные ножи Hoffman – Германия
2. Швейные машины Dürkopp Adler – Германия и Juki – Япония
3. Форматно- раскройный станок Altendorf – Германия
4. Кромко- облицовочный станок Homag – Германия
5. Пневмо- инструмент Веа – Германия

МЭТТЬЮ

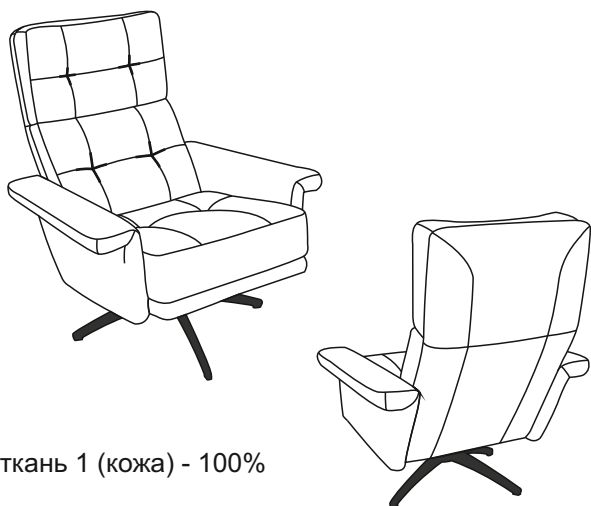
Отличительные особенности

1. Кресло МЭТТЬЮ с высокой спинкой, на поворотной четырехлучевой опоре.
2. Спинка состоит из обитого каркасного основания, «преломляющегося» выше середины спинки и установленных к нему двух несъёмных мягких элементов. Передняя часть нижнего несъемного мягкого элемента является опорной поверхностью при опоре человека большей частью спины, что создает эффект «приспинной подушки». Передняя поверхность верхнего несъемного мягкого элемента является опорной поверхностью при опоре человека задней частью головы, что создает эффект «подголовника».
3. Угол наклона посадочного места составляет 7° , что соответствует отклонению туловища человека назад, при котором соблюдается положение нулевого момента силы тяжести тела.
4. Кресло МЭТТЬЮ представлено в тканевом или кожаном исполнении.
5. Подлокотники имеют «Г-образный» вид.

МЭТТЮ

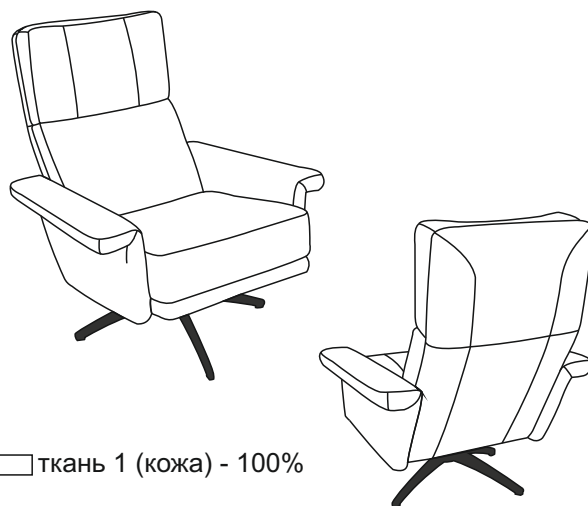
Варианты кроя

Вариант 1



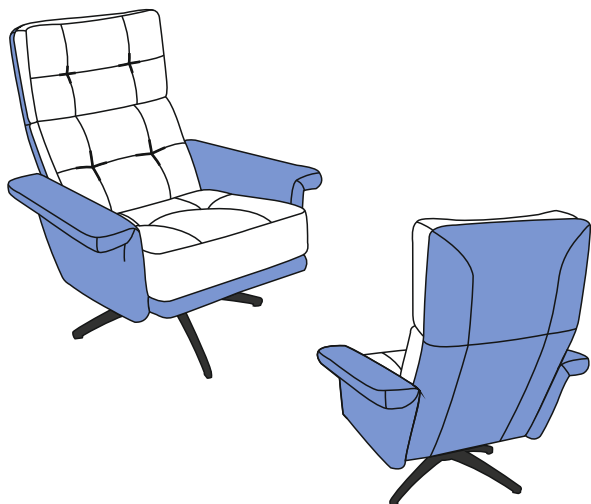
□ ткань 1 (кожа) - 100%

Вариант 3



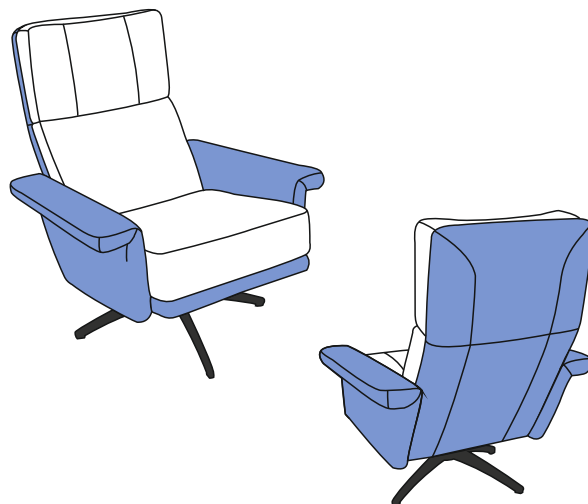
□ ткань 1 (кожа) - 100%

Вариант 2



□ ткань 1 (кожа) - 45%
■ ткань 2 (кожа) - 55%

Вариант 4



□ ткань 1 (кожа) - 40%
■ ткань 2 (кожа) - 60%

Рекомендации по эксплуатации

1. Не располагайте изделие вблизи открытого огня и нагревательных приборов. Нормальная температура воздуха в помещении от +15°C до +28°C.
2. Не используйте изделие в помещениях с повышенной влажностью (бани, бассейны, влажные подвальные помещения). Нормальная относительная влажность в помещении 30 – 80%.
3. Берегите изделие от попадания прямых солнечных лучей.
4. Не рекомендуется помещать на обитые тканью поверхности, горячие и имеющие острые кромки и углы предметы, а так же следует избегать попадания на обивку химически агрессивных веществ (растворители, кислоты, бензин и т.д.).
5. Не рекомендуется вставать на изделие, прыгать, подвергать повышенным динамическим нагрузкам, сидеть на спинке кресла.
6. Для перемещения, кресло поднимать целиком! Нельзя тянуть, двигать изделие по полу не поднимая его.

Предупреждение.

1. Специфический запах новой мебели, как и у других новых вещей, исчезает после первых трёх месяцев эксплуатации. Что бы это произошло быстрее, регулярно проветривайте помещение в котором стоит мягкая мебель.
2. В течение первых трех месяцев эксплуатации наполнитель из вспененного полиуритана обычно становится мягче, после чего стабилизируется. Этот процесс является совершенно естественным и вызван разрывом пор полиуританного материала при первом присаживании на него. Разрыв пор приводит к небольшому смягчению материала.
3. В процессе естественной усадки наполнителя и допустимого растяжения обивочного материала в процессе эксплуатации, на чехле могут образовываться небольшие складки. Эти складки не считаются дефектом.
4. В целях улучшения потребительских свойств изделия, производитель оставляет за собой право вносить изменения в конструкцию изделия без дополнительного уведомления.
5. Изделие фактически может незначительно отличаться от изображения в каталоге "O'PRIME" и на сайте www.orgime.ru
6. Убедительная просьба – доводить до конечного потребителя данную информацию при оформлении заказа.

ООО «МЕБЕЛЬНАЯ ФАБРИКА АПРИОРИ»
Россия, Саратовская область, г. Энгельс, проспект Химиков, 1.
Почтовый адрес: 413116, Россия, Саратовская область, г. Энгельс, ОПС - 16, а/я 71.
Tel./fax: +7 (8453) 71 - 10 - 71
E - mail: info@oprime.ru
www.oprime.ru

