

# **Техническое описание модели «SEAN ULTRA»**

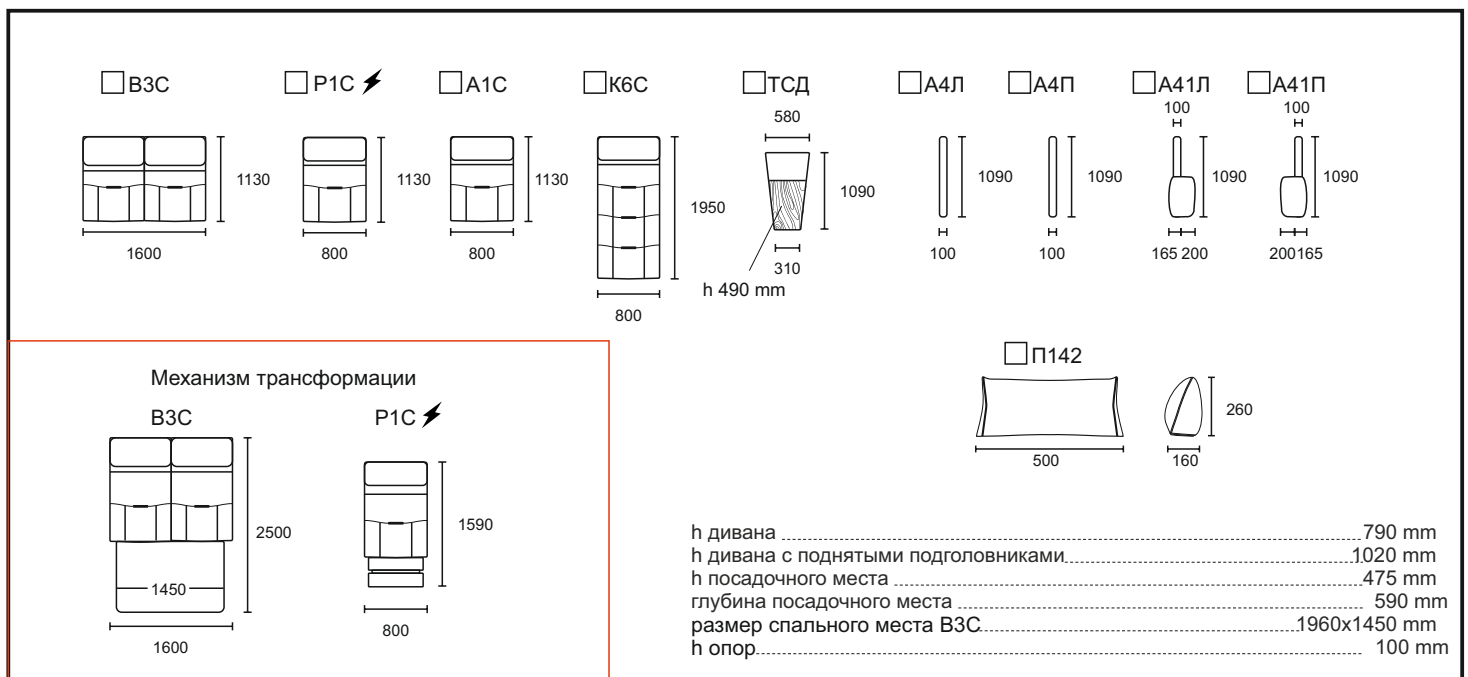
## СОДЕРЖАНИЕ

Модули, схемы, размеры .....	3
Материалы и комплектующие .....	4
Оборудование .....	4
Отличительные особенности .....	5
Варианты кроя .....	6
Механизм трансформации.....	8
Рекомендации по эксплуатации .....	9
Предупреждения .....	9

## SEAN ULTRA

### Модель включает в себя следующие модули:

А4Л левый подлокотник  
 А4П правый подлокотник  
 А41Л левый подлокотник  
 А41П правый подлокотник  
 ВЗС средний диван с выкатным механизмом «АПРИОРИ»  
 Р1С кресло среднее с реклайнером  
 А1С кресло среднее  
 ТСД элемент средней трапециевидной формы с контейнером для хранения, с подъемной столешницей из массива ясеня  
 К6С шезлонг средний с подъемным механизмом с газовыми упорами, с коробом  
 Примечание: Внутренняя отделка в ТСД выполняется из ЛДСП.  
 Статичная нагрузка на одно посадочное место 110кг



Согласно ГОСТ 19917-2014: для мебели, габаритные размеры которой определяются размерами мягкого элемента, предельные отклонения от габаритных размеров не должны превышать +/- 20мм.

Допустимо (в пределах 3 баллов по шкале серых эталонов) отличие оттенка ткани от образца.

Все швы на лицевой поверхности мягких элементов обусловлены художественным решением изделия (п.5.2.7.2 ГОСТ 19917 - 2014).

## **Материалы и комплектующие**

Каркас сборный из многослойной берёзовой фанеры (класс эмиссии E1) и МДФ 4 мм.

Детали из фанеры сбиваются между собой скобой каркасной ("PREBENA", Германия), на места стыков деталей предварительно наносится клей ПВА для монолитности соединения и предотвращения возникновения скрипов в процессе эксплуатации мебели.

Пружина "змейка" ("PREBENA", Германия) устанавливается на раму сиденья, посредством специальных клипс, предварительно прибитых к каркасу скобой, под мягкие элементы сиденья, обеспечивая дополнительный комфорт при эксплуатации мебели. Пружина "змейка" покрывается материалом Спанбонд 80.

Для опоролонивания каркаса используется высокоэластичный ППУ. Предварительно отформованные заготовки ППУ приклеиваются на каркас специальным контактным негорючим клеем для ППУ.

Подушка сиденья представляет собой многослойный сэндвич, состоящий из нескольких слоев ППУ и слоя полотна «Hollcon».

При пошиве чехла используются нитки GRAL (TKT 20) высокой прочности, состоящие из непрерывных полиэфирных волокон, стойкими к стиранию.

Детали чехла настроены на нетканый материал «Hollcon». Готовый чехол крепится к опоролоненному каркасу мебельными скобами.

## **Оборудование, которое использует фабрика для изготовления мебели:**

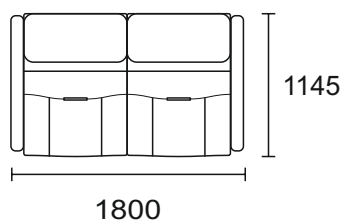
1. Раскроечные ножи Hoffman – Германия
2. Швейные машины Dürkopp Adler – Германия и Juki – Япония
3. Форматно- раскроечный станок Altendorf – Германия
4. Кромко- облицовочный станок Homag – Германия
5. Пневмо- инструмент Веа – Германия

## SEAN ULTRA

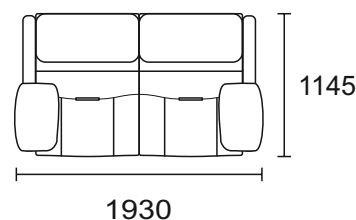
## Отличительные особенности

1. Простой и оригинальный дизайн. Воздушности этой модели придают декоративные ножки высотой 100 мм. Исполняются двух видов в цвете чёрный песок.
  2. В модуле К6С подъемный механизм с газовыми упорами, открывает доступ к бельевому коробу, изготовленному из ЛДСП.
  3. В элементе Р1С установлен электрический реклайнер, который приводится в действие с помощью сенсорных кнопок, расположенных на боковине сидения, под правую руку сидящего. Если с правой стороны от сидящего находится элемент ТСД, то сенсорные кнопки располагаются под левую руку сидящего.
  4. В элементе ТСД подъёмная столешница толщиной 20 мм. из массива ясеня. Петли крепления производство "HETTICH" (Германия). Для изготовления столешницы используется натуральный материал, который имеет большой вес. При закрытии рекомендуется придерживать столешницу до нижнего положения рукой. Внутренняя отделка из ЛДСП. Предмет из ценной породы древесины станет отличным дополнением в интерьере. Столешница изготавливается из цельноламельного или сращенного мебельного щита. Разнонаправленность текстуры и отличие оттенков древесины, не считается дефектом, а является показателем натуральности и экологичности материала.
  5. Регулируемые подъёмные подголовники состоят из фанерной рамы с мебельными ремнями (Италия) и мягкого высокоэластичного ППУ, с механизмом VarioFlex, "HETTICH" (Германия), с фиксацией в шести положениях, диапазоном регулировки угла наклона 15°, обеспечивают удобство для шейного отдела позвоночника и головы.
  6. Комфортабельный механизм трансформации " АПРИОРИ" в диване В3С. Спальное место формируется двумя последовательно выкатываемыми блоками. Расположение тела головой к спинке. На спальный блок установлены газовые упоры.
  7. Для облегчения процесса трансформации дивана необходимо поднять спинку за петлю, расположенную между спинкой и сиденьем (по центру спинки). Спинка оснащена механизмами Hettich с четырьмя фиксированными положениями.
- ВАЖНО!** Перед трансформацией дивана необходимо поднять подголовники в вертикальное положение.
8. На выбор два варианта подлокотников:

А4Л - В3С - А4П



А41Л - В3С - А41П



Ширина подлокотника А41 - 165мм (для расчета габаритов гарнитура мебели).

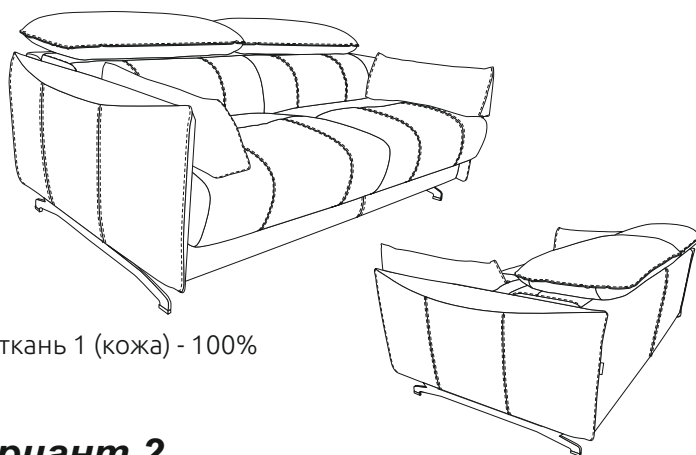
Подушка подлокотника накладывается на посадочное место на 200мм.

9. **ВНИМАНИЕ!** В целях обеспечения механической безопасности мебельной продукции (В соответствии с ТРТС (1) статья 5, п.2) боковая поверхность элементов, Р1С должна быть закрыта следующим элементом, либо подлокотником.

## SEAN ULTRA

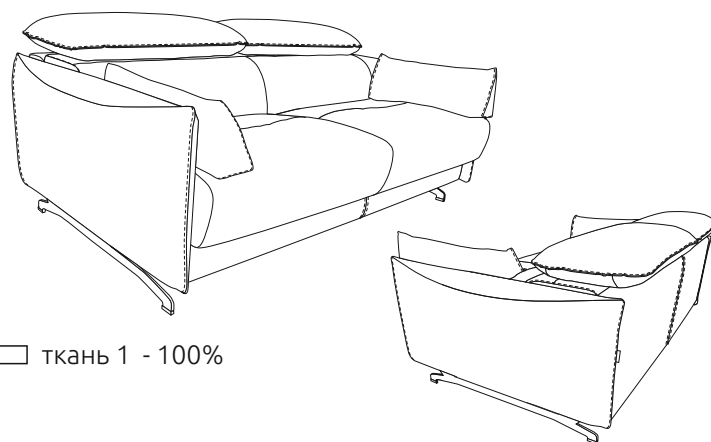
### Варианты кроя с подлокотниками А4

#### Вариант 1



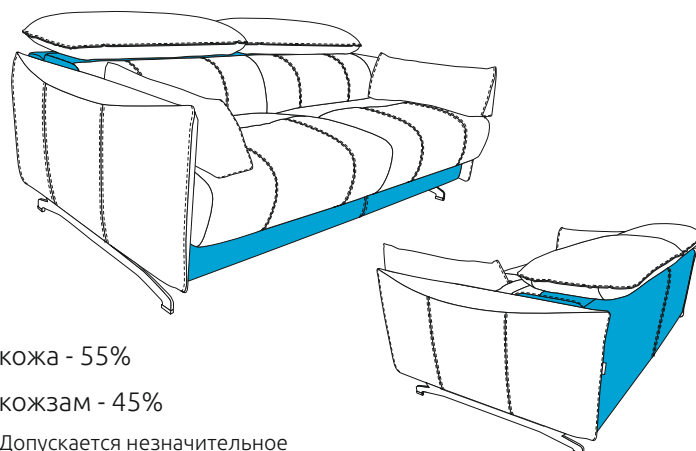
□ ткань 1 (кожа) - 100%

#### Вариант 2



□ ткань 1 - 100%

#### Вариант 3



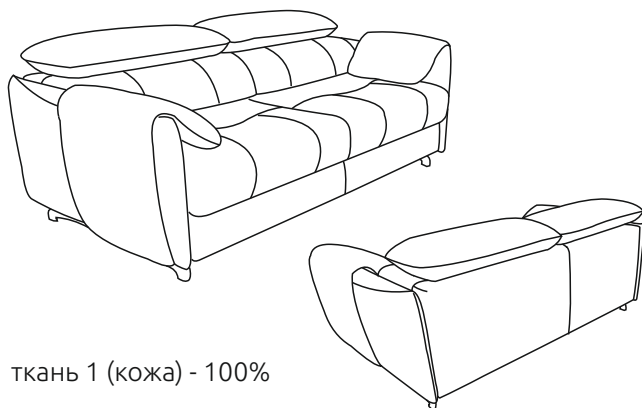
□ кожа - 55%

■ кожзам - 45%

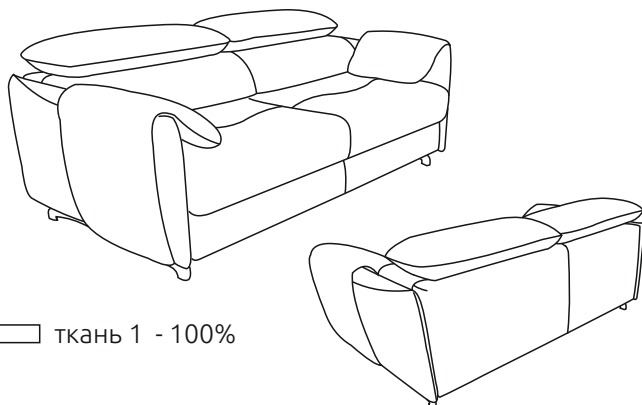
Допускается незначительное различие оттенка кожи и к/з.

## SEAN ULTRA

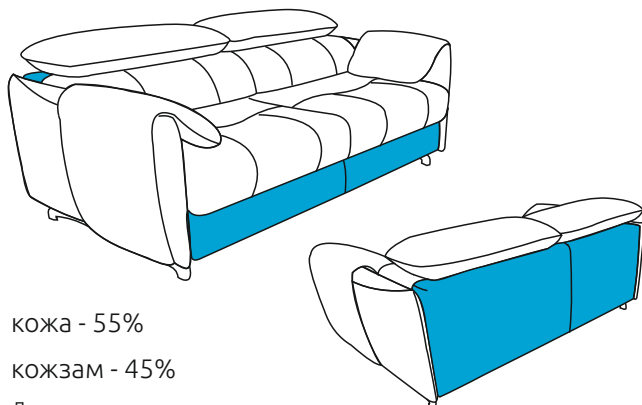
## Варианты кроя с подлокотниками А41

**Вариант 1**

□ ткань 1 (кожа) - 100%

**Вариант 2**

□ ткань 1 - 100%

**Вариант 3**

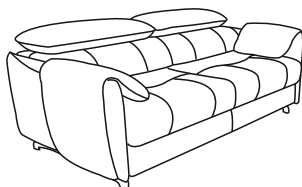
□ кожа - 55%

■ кожзам - 45%

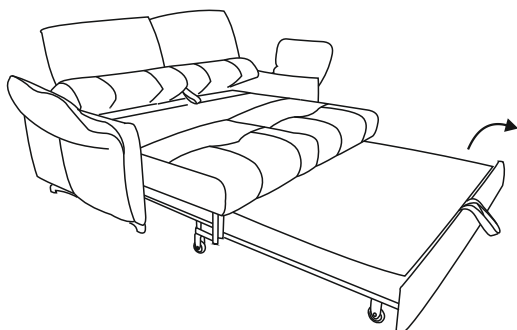
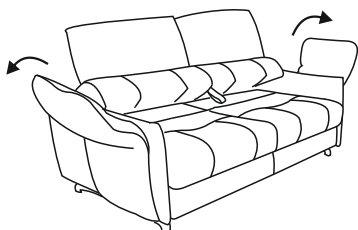
Допускается незначительное различие оттенка кожи и к/з.

## Механизм трансформации выкатной «АПРИОРИ» на примере дивана-кровати А41Л-В3С-А41П

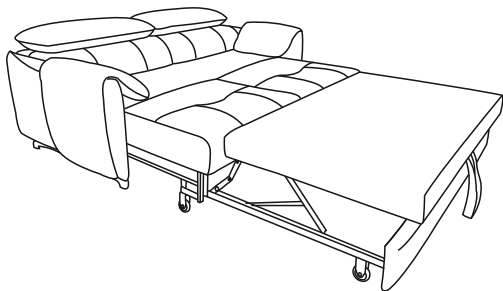
В ПОЛОЖЕНИЕ  
«КРОВАТЬ»



Поднять подголовники в вертикальное положение. Потянуть за петлю вверх для поднятия спинки дивана. Развести подушки подлокотников.

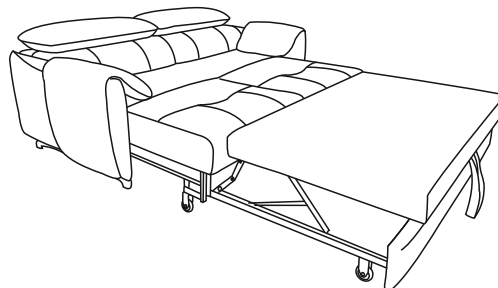


Выкатить спальный блок вместе с сиденьем до упора, за переднюю планку. С помощью петли перевести блок в верхнее положение.

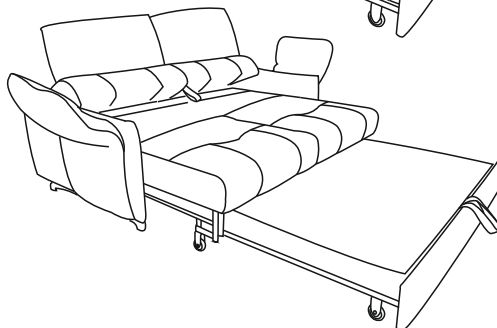
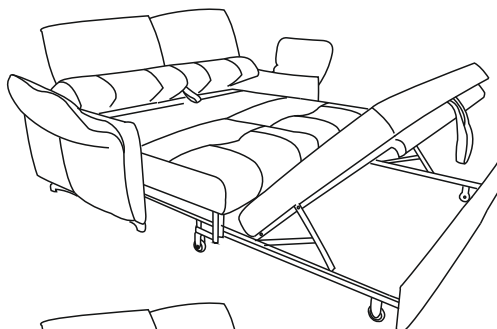


Приятного отдыха!

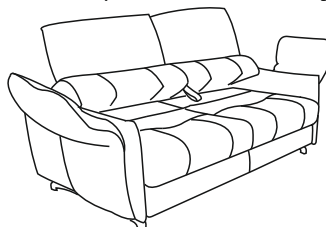
В ПОЛОЖЕНИЕ  
«ДИВАН»



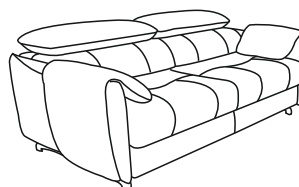
Поднять подголовники в вертикальное положение. Потянуть за петлю вверх для поднятия спинки дивана. Развести подушки подлокотников.



Сложить спальный блок. Закатить его вместе с сиденьем до упора за переднюю планку.



Вернуть спинку, подголовники и подушки подлокотников в начальное положение. Заправить петли.



## Рекомендации по эксплуатации

1. Не располагайте изделие вблизи открытого огня и нагревательных приборов. Нормальная температура воздуха в помещении от +15°C до +28°C.
2. Не используйте изделие в помещениях с повышенной влажностью (бани, бассейны, влажные подвальные помещения). Нормальная относительная влажность в помещении 30 – 80%.
3. Берегите изделие от попадания прямых солнечных лучей.
4. Не рекомендуется помещать на обитые тканью поверхности, горячие и имеющие острые кромки и углы предметы, а так же следует избегать попадания на обивку химически агрессивных веществ (растворители, кислоты, бензин и т.д.).
5. Периодически проверяйте плотность резьбовых соединений. Подтягивайте их при необходимости.
6. Не рекомендуется вставать на изделие, прыгать, подвергать повышенным динамическим нагрузкам, сидеть на подлокотниках, спинках и подголовниках.
7. Для перемещения, диван поднимать целиком! Нельзя тянуть, двигать изделие по полу не поднимая его.

## Предупреждение.

1. Специфический запах новой мебели, как и у других новых вещей, исчезает после первых трёх месяцев эксплуатации. Что бы это произошло быстрее, регулярно проветривайте помещение в котором стоит диван.
2. В течение первых трех месяцев эксплуатации наполнитель из вспененного полиуритана обычно становится мягче, после чего стабилизируется. Этот процесс является совершенно естественным и вызван разрывом пор полиуританного материала при первом присаживании на него. Разрыв пор приводит к небольшому смягчению материала.
3. Мягкость набитых пенополиуританом соседних частей нового дивана, по упомянутой выше причине может естественно отличаться, в зависимости от конкретного использования. Эти различия исчезнут через первые три месяца правильной эксплуатации.
4. В процессе естественной усадки наполнителя и допустимого растяжения обивочного материала в процессе эксплуатации, на чехле могут образовываться небольшие складки. Эти складки не считаются дефектом.
5. В целях улучшения потребительских свойств изделия, производитель оставляет за собой право вносить изменения в конструкцию изделия без дополнительного уведомления.
6. Изделие фактически может незначительно отличаться от изображения в каталоге "O'PRIME" и на сайте [www.orgime.ru](http://www.orgime.ru)
7. При изготовлении чехла мягкой мебели из тканей с ворсом, тканей типа "Relax" и т.п., возможны затруднения при трансформации механизмов и подвижных частей мебели. Данное явление не является производственным браком, а связано с повышенной степенью трения деталей, изготовленных из специфичного обивочного материала, друг об друга.
8. Убедительная просьба – доводить до конечного потребителя данную информацию при оформлении заказа.

ООО «МЕБЕЛЬНАЯ ФАБРИКА АПРИОРИ»  
Россия, Саратовская область, г. Энгельс, проспект Химиков, 1.  
Почтовый адрес: 413116, Россия, Саратовская область, г. Энгельс, ОПС - 16, а/я 71.  
Tel./fax: +7 (8453) 71 - 10 - 71  
E - mail: [info@oprime.ru](mailto:info@oprime.ru)  
[www.oprime.ru](http://www.oprime.ru)

