

# **Техническое описание модели «УНО»**

## СОДЕРЖАНИЕ

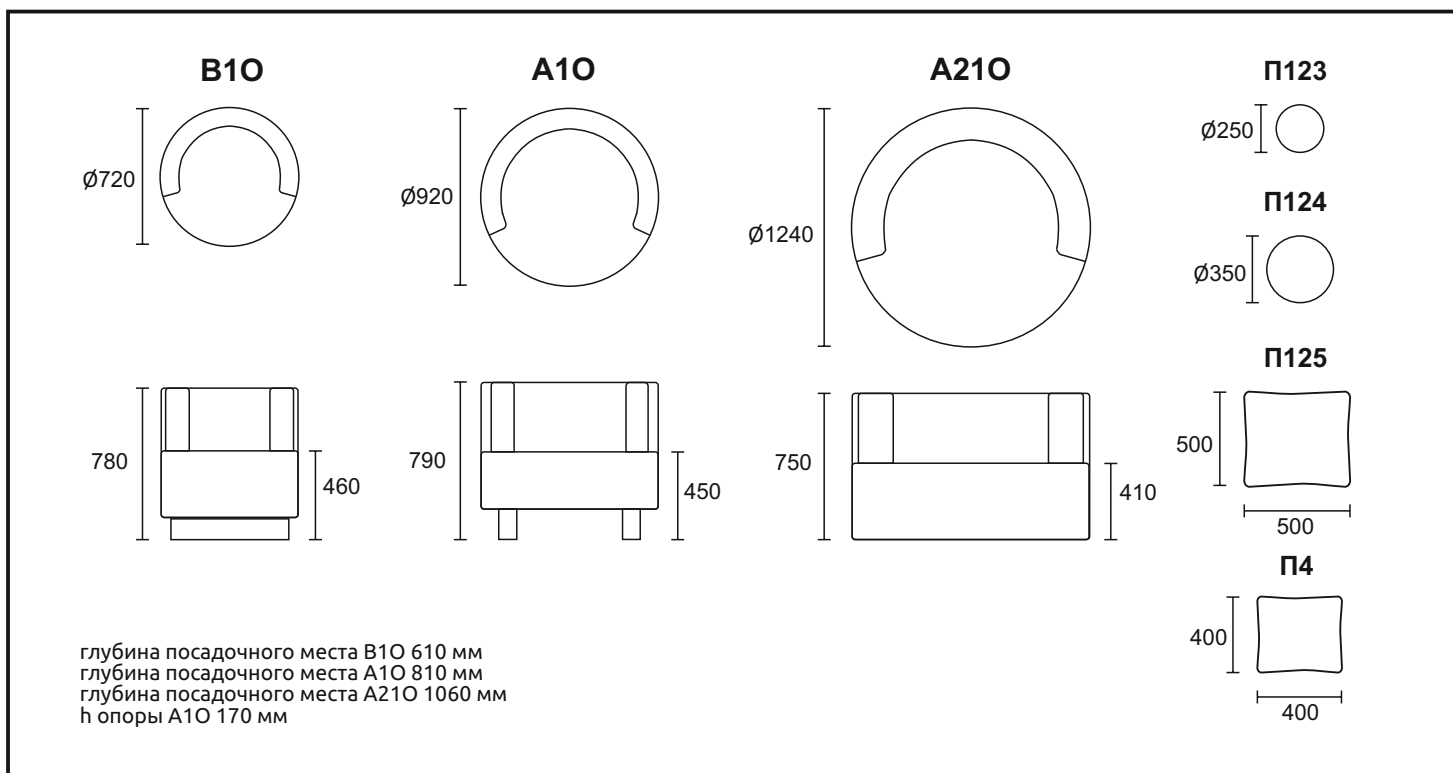
Модули, схемы, размеры .....	3
Материалы и комплектующие .....	4
Оборудование .....	4
Отличительные особенности .....	5
Варианты кроя .....	6
Рекомендации по эксплуатации .....	7
Предупреждения .....	7

## УНО

## Модель включает в себя следующие модули:

**B10** кресло отдельностоящее, с механизмом вращения**A10** кресло отдельностоящее**A210** диван отдельностоящий

Статическая нагрузка на одно посадочное место 110кг



Согласно ГОСТ 19917-2014: для мебели, габаритные размеры которой определяются размерами мягкого элемента, предельные отклонения от габаритных размеров не должны превышать +/- 20мм.

Допустимо (в пределах 3 баллов по шкале серых эталонов) отличие оттенка ткани от образца.

Все швы на лицевой поверхности мягких элементов обусловлены художественным решением изделия (п.5.2.7.2 ГОСТ 19917 - 2014).

## УНО

### **Материалы и комплектующие**

Каркас сборный из многослойной березовой фанеры (класс эмиссии E1) и МДФ 4 мм.

Детали из фанеры сбиваются между собой скобой каркасной ("PREBENA", Германия), на места стыков деталей предварительно наносится клей ПВА для монолитности соединения и предотвращения возникновения скрипов в процессе эксплуатации мебели.

Для опоролонивания каркаса используется высокоэластичный ППУ. Предварительно отформованные заготовки ППУ приклеиваются на каркас специальным контактным негорючим клеем для ППУ.

При пошиве чехла используются нитки GRAL (TKT 20) высокой прочности, состоящие из непрерывных полиэфирных волокон, стойкими к истиранию.

Готовый чехол крепится к опоролоненному каркасу мебельными скобами.

### **Оборудование, которое использует фабрика для изготовления мебели:**

1. Раскройные ножи Hoffman – Германия
2. Швейные машины Dürkopp Adler – Германия и Juki – Япония
3. Форматно- раскройный станок Altendorf – Германия
4. Кромко- облицовочный станок Homag – Германия
5. Пневмо- инструмент Веа – Германия

# УНО

## Отличительные особенности

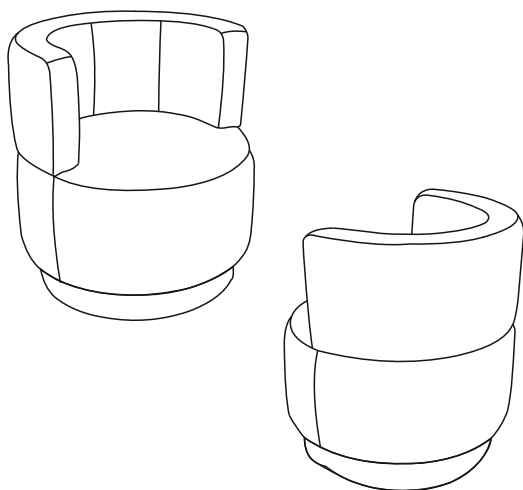
1. Кресло УНО В1О оснащено механизмом вращения на 360°. Механизм расположен между основанием и сиденьем кресла, таким образом основание всегда статично, а сиденье со спинкой поворачиваются. Глубина посадочного места 610мм, высота посадочного места 460мм.
2. Кресло УНО А1О ø920мм на прямоугольных опорах, облицованных обивочным материалом. Глубина посадочного места 810мм, высота посадочного места 450мм.
3. Диван УНО А21О ø1240 мм. Глубина посадочного места 1060мм, высота посадочного места 410мм.
4. На все спинки кресел и дивана УНО клеится высокоэластичный ППУ толщиной 40мм для дополнительного комфорта.

## УНО

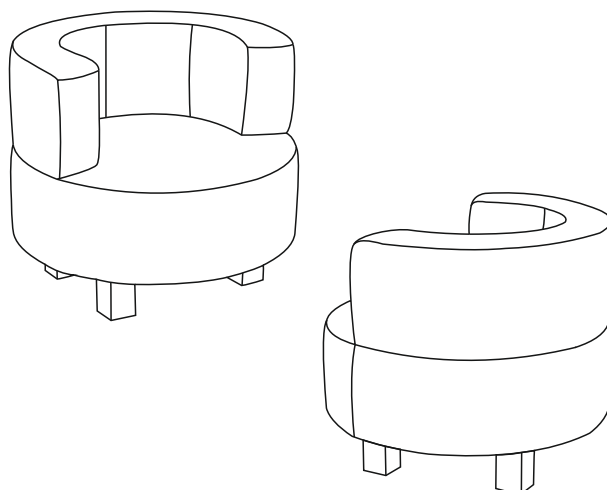
### Варианты кроя

#### ВАРИАНТ 1

B10



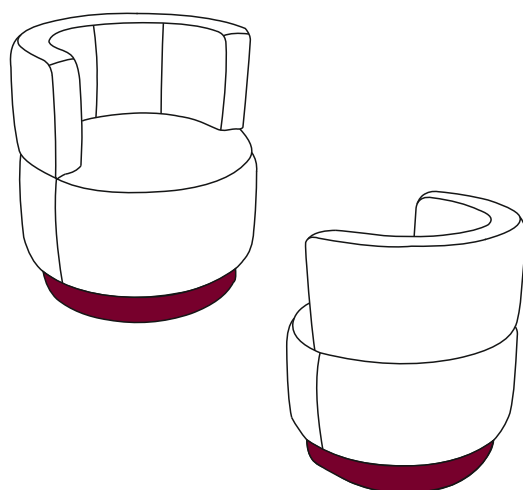
A10



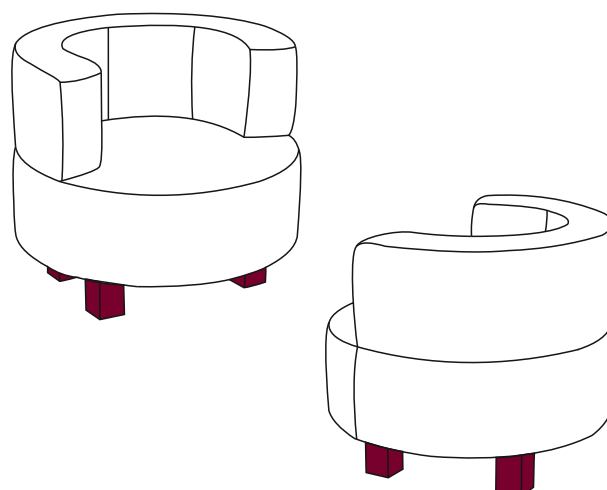
□ ткань 1 - 100%

#### ВАРИАНТ 2

B10



A10



□ ткань 1 - 70%  
■ ткань 2 - 30%

□ ткань 1 - 90%  
■ ткань 2 - 10%

## Рекомендации по эксплуатации

1. Не располагайте изделие вблизи открытого огня и нагревательных приборов. Нормальная температура воздуха в помещении от +15°C до +28°C.
2. Не используйте изделие в помещениях с повышенной влажностью (бани, бассейны, влажные подвальные помещения). Нормальная относительная влажность в помещении 30 – 80%.
3. Берегите изделие от попадания прямых солнечных лучей.
4. Не рекомендуется помещать на обитые тканью поверхности, горячие и имеющие острые кромки и углы предметы, а так же следует избегать попадания на обивку химически агрессивных веществ (растворители, кислоты, бензин и т.д.).
5. Периодически проверяйте плотность резьбовых соединений. Подтягивайте их при необходимости.
6. Не рекомендуется вставать на изделие, прыгать, подвергать повышенным динамическим нагрузкам, сидеть на подлокотниках, спинках и подголовниках.
7. Для перемещения, изделие поднимать целиком! Нельзя тянуть, двигать изделие по полу не поднимая его.

## Предупреждение.

1. Специфический запах новой мебели, как и у других новых вещей, исчезает после первых трёх месяцев эксплуатации. Что бы это произошло быстрее, регулярно проветривайте помещение в котором стоит изделие.
2. В течение первых трех месяцев эксплуатации наполнитель из вспененного полиуретана обычно становится мягче, после чего стабилизируется. Этот процесс является совершенно естественным и вызван разрывом пор полиуретанного материала при первом присаживании на него. Разрыв пор приводит к небольшому смягчению материала.
3. В процессе естественной усадки наполнителя и допустимого растяжения обивочного материала в процессе эксплуатации, на чехле могут образовываться небольшие складки. Эти складки не считаются дефектом.
4. В целях улучшения потребительских свойств изделия, производитель оставляет за собой право вносить изменения в конструкцию изделия без дополнительного уведомления.
5. Изделие фактически может незначительно отличаться от изображения в каталоге "O'PRIME" и на сайте [www.orgime.ru](http://www.orgime.ru)
6. Убедительная просьба – доводить до конечного потребителя данную информацию при оформлении заказа.

ООО «МЕБЕЛЬНАЯ ФАБРИКА АПРИОРИ»  
Россия, Саратовская область, г. Энгельс, проспект Химиков, 1.  
Почтовый адрес: 413116, Россия, Саратовская область, г. Энгельс, ОПС - 16, а/я 71.  
Tel./fax: +7 (8453) 71 - 10 - 71  
E - mail: [info@oprime.ru](mailto:info@oprime.ru)  
[www.oprime.ru](http://www.oprime.ru)

